

## ТЕХНИЧЕСКИЙ ПАСПОРТ ИЗДЕЛИЯ



ООО «ТД«ЛюксОН»

601650, Владимирская обл., г.Александров, ул.Ленина, д.13, корп.7, пом. 209

+7(495)921-45-48, [www.luxon.su](http://www.luxon.su), [info@luxon.su](mailto:info@luxon.su)



**Светильник светодиодный консольный  
LuxON Bat модификация ECO**

## 1. Назначение и область применения

Светильник предназначен для применения в качестве осветительного прибора. Изделие обладает компактными размерами (два типоразмера). Специально разработанная конструкция корпуса, позволяет изготавливать изделия с специальными светотехническими характеристиками при соблюдении необходимого терморежима для долгосрочного функционирования светодиодного модуля.

Изделие выпускается в одноцветном варианте.

Светильник изначально является антивандальным изделием, данное свойство было заложено в изделии при разработке и реализовано в серийном производстве за счет усиленных ребер жесткости самого корпуса, а также применения ударостойких материалов при изготовлении.

Использование светильников производства нашей компании:

- снижает расходы на электроэнергию в 2-8 раз;
- высвобождает 50-70% электрических мощностей;
- позволяет добиться высокой видимости и четкости воспринимаемой глазом освещаемого участка за счет высокой контрастности испускаемого источником света;
- вычеркивает затраты на обслуживание: срок службы светодиодного источника света до 10 лет непрерывной работы в зависимости от условий эксплуатации;
- устраняет затраты на утилизацию: изделия не требуют специальных условий по утилизации;
- обеспечивает бесперебойную работу и отсутствие проблем с включением в широком диапазоне температур и климатических условий.

## 2. Технические характеристики

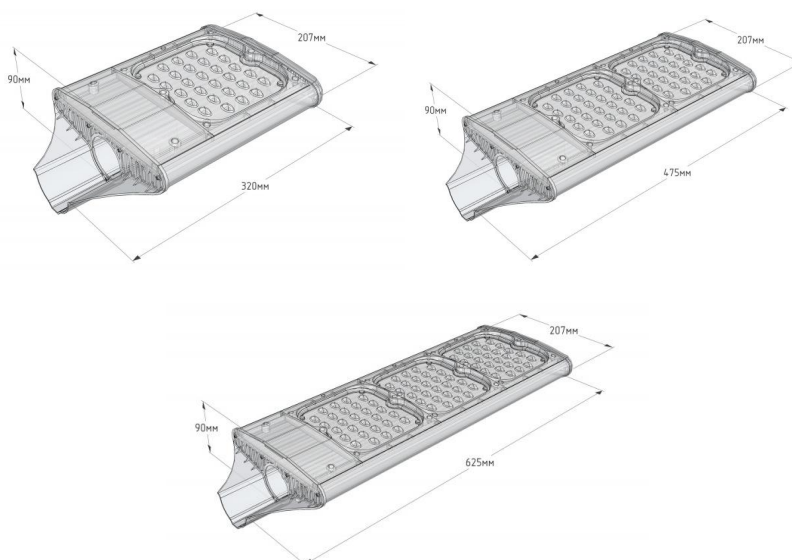


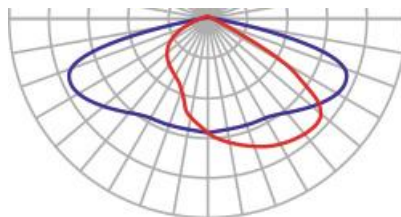
Рисунок 1. Внешний вид (55-40Вт, 120Вт и 180Вт соответственно)

Таблица 1. Таблица с техническими характеристиками на прожектор серии Bat ECO

Характеристика	Значение			
	<u>Bat 55W -ECO</u>	<u>Bat 80W -ECO</u>	<u>Bat 120W -ECO</u>	<u>Bat 180W -ECO</u>
Световой поток, лм*	4400-6050	6800-11500	13360-18600	20040-27900
Потребляемая мощность, не более Вт	35-55	40-80	80-120	120-180
Коэф. мощности	0,95			
Напряжение питания	176-264В АС, 50-60Гц			
Источник тока	Встроенный			
Цвет свечения	Белый (4700-5500К)			
Температура эксплуатации	От -60 до +40 гр.С			
Вес, не более грамм	2400		3400	4400

\*Начальное значение светового потока согласно пункта 9.2 ГОСТ Р 54350-2015. Допускается снижение светового потока до 15% при воздействии температур от минус 45С до 40С (пункт 9.3. ГОСТ Р 54350-2015)

Кривые силы света ( $\Phi=1000\text{лм}$ ):



**Рисунок 2. Кривые силы света**

Расшифровка наименования:

3. ***Работа с прибором.***

При эксплуатации в условиях естественной конвекции требуется соблюдение минимальных расстояний до корпуса светильника от окружающих предметов не менее 250мм.

Подключение прибора к сети 220В осуществляется путем соединения сетевых проводов (коричневый – фаза, синий – ноль, зеленый – земляной провод). В приборе предусмотрена защита от дребезга при ненадежном соединении. Для исключения ситуации входа в защитный режим провода требуется соединять на комплектном соединительном устройстве LC-01 или защитно-соединительном устройством LC-02. Прибор LC-02 является устройством защиты от импульсных помех.

Эксплуатация светильника разрешается только стеклом вниз.

Чистку стекла требуется осуществлять мягкой влажной тряпкой.

4. ***Нормативные документы:***

Декларация о соответствии ТС N RU Д-РУ.АВ45.В.74694 на промышленные светильники светодиодные, не бытового назначения, торговой марки «LuxON». Серийный выпуск по ТУ 3461-004-89586613-2009.

## ГАРАНТИЙНЫЕ ОБЯЗАТЕЛЬСТВА

Предприятие-изготовитель гарантирует работоспособность изделия в течении 60 месяцев со дня продажи (24 месяца за счет производителя, далее 36 месяцев за счет покупателя по льготной программе – замена компонентов по оптовой цене). Обслуживание производится в сервис центре производителя. При обнаружении неисправностей в течении действия гарантии предприятие - изготовитель проводит бесплатный гарантийный ремонт или замену в случаи невозможности восстановления. Обмен осуществляется только при наличии полного комплекта поставки в товарном виде.

Время нахождения светильника в гарантийном ремонте в срок действия гарантии не включается. Претензии не принимаются и гарантийный ремонт не проводится при небрежном обращении с изделием (наличие следов механического воздействия, следов вскрытия изделия, следов механической доработки), при несоблюдении параметров входного напряжения, а так же при срабатывании схем защиты электроники от внешних внештатных воздействий (в частности требуется качественное соединение проводов на комплектном соединительном устройстве LC-01 или защитно-соединительном устройством LC-02. Несоблюдение данного требования снимает светильник с гарантийного обслуживания).

## СВИДЕТЕЛЬСТВО О ПРИЕМКЕ И ПРОДАЖЕ

№	Наименование	Дата выпуска	Примечания

Дата продажи \_\_\_\_\_

Подпись продавца \_\_\_\_\_ Подпись покупателя \_\_\_\_\_

Штамп организации.

*Фирма «LuxON» будет признательна Потребителям за рекомендации по дальнейшему совершенствованию функциональных и эксплуатационных качеств наших приборов.*